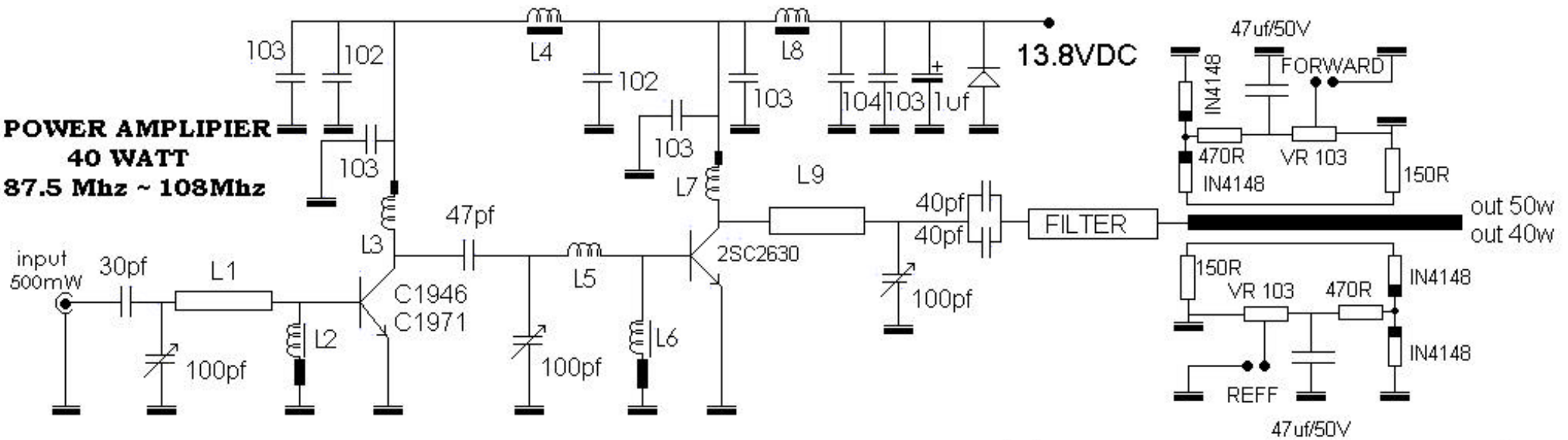


**POWER AMPLIFIER
40 WATT
87.5 Mhz ~ 108Mhz**



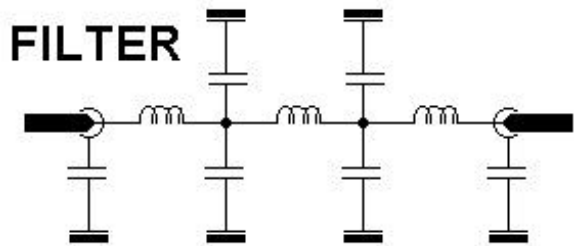
L3 & L7 Terbuat dari email 1mm dililit sebanyak 5 lilit dengan diameter lilitan 6mm dan salah satu ujungnya diberi ferrite bead
L2 & L6 terbuat dari email 0.4mm dililitkan pada ferrite bead sebanyak 5 lilitan

L4 & L8 terbuat dari email 0.8mm dililitkan pada ferrite kancing/bulat sekitar 10 lilitan (sampai penuh dengan lilitan).

L1 & L9 & lihat di PCB

L5 Email 1mm dililit sebanyak 1 lilit dgn diameter lilitan 6mm

FILTER



C = 27pf

L = email 1.5mm dililit 5 lilit dengan diameter lilitan 6mm ada spasi