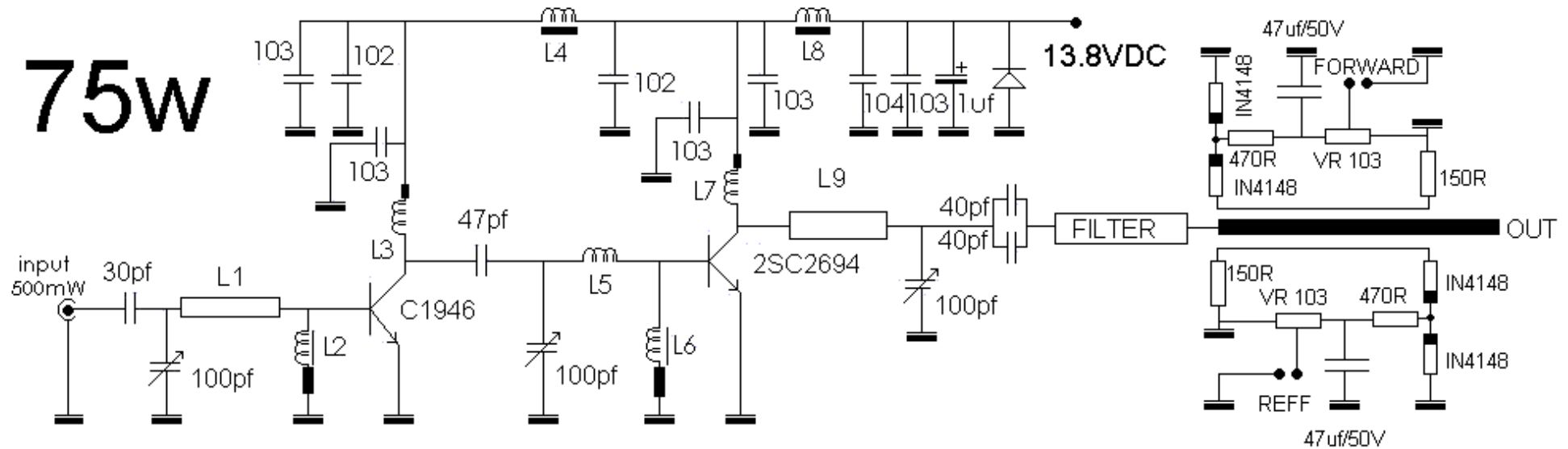


# 75w



L3 & L7 Terbuat dari email 1mm dililit sebanyak 5 lilit dengan diameter lilitan 6mm dan salah satu ujungnya diberi ferrite bead

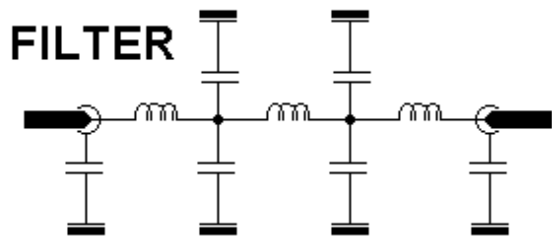
L2 & L6 terbuat dari email 0.4mm dililitkan pada ferrite bead sebanyak 5 lilitan

L4 & L8 terbuat dari email 0.8mm dililitkan pada ferrite kancing/bulat sekitar 10 lilitan (sampai penuh dengan lilitan).

L1 & L9 & lihat di PCB

L5 Email 1 mm dililit sebanyak 1 lilit dgn diameter lilitan 6mm

## FILTER



C = 27pf

L = email 1.5mm dililit 5 lilit dengan diameter lilitan 6mm ada spasi